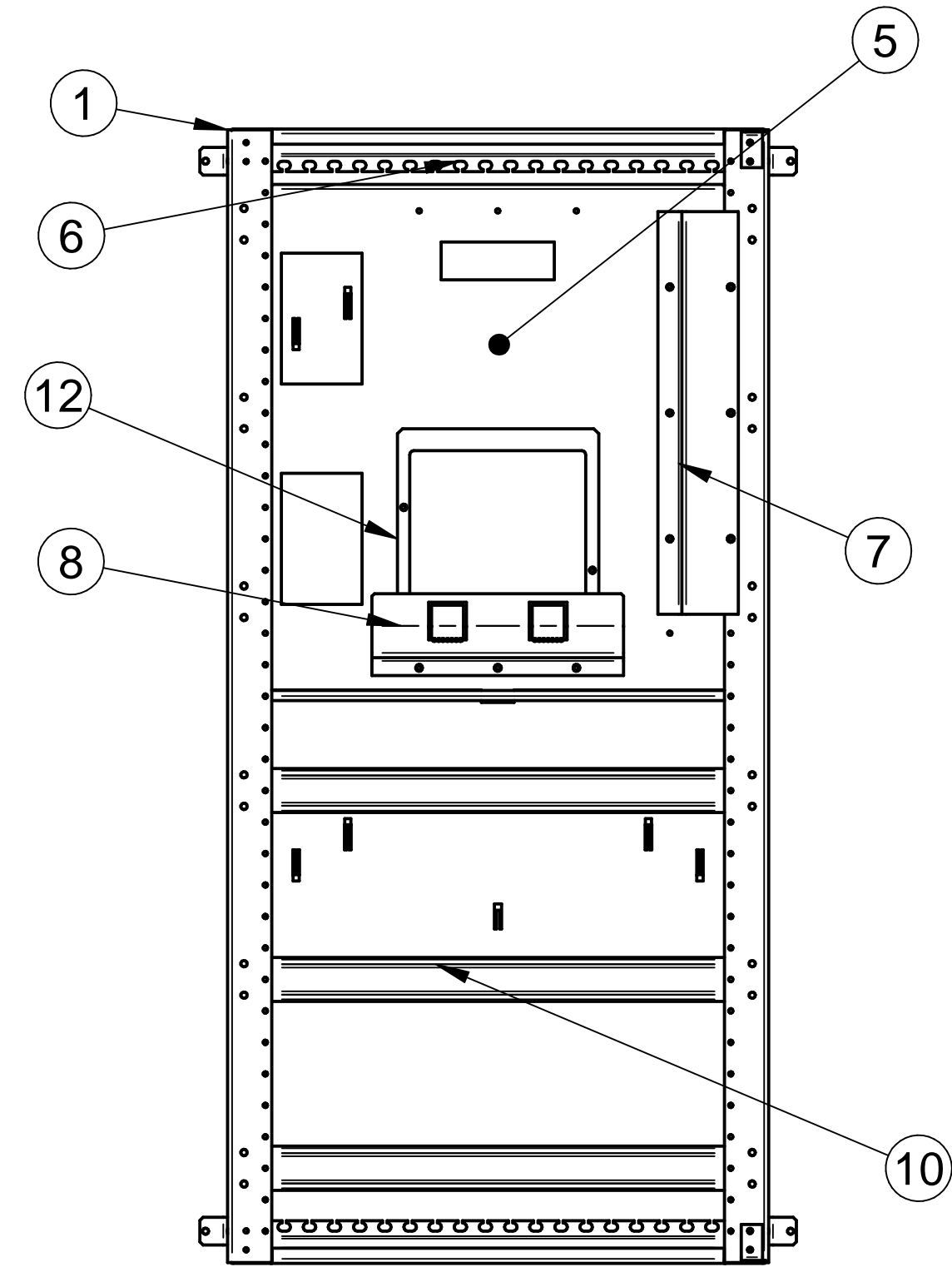
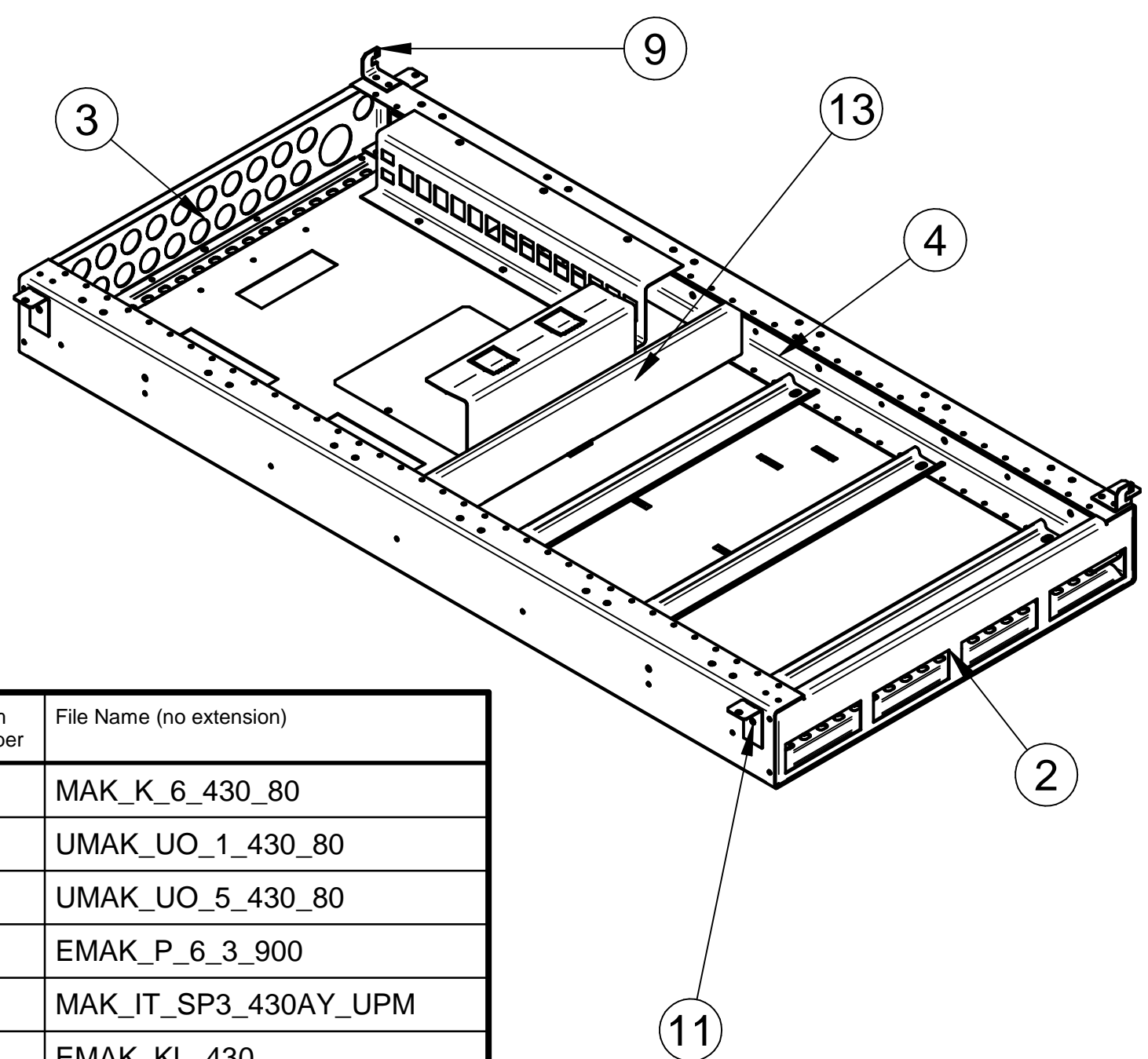



Nimetus:	Materjal	Pinnakate	Paksus	Pindala	Mass	Lõikamisprogramm	Painutusprogramm
MAK6_430IT3_VY							



Item Number	File Name (no extension)
1	MAK_K_6_430_80
2	UMAK_UO_1_430_80
3	UMAK_UO_5_430_80
4	EMAK_P_6_3_900
5	MAK_IT_SP3_430AY_UPM
6	EMAK_KL_430
7	MAK_ITV14CAT6_2OTP_56
8	MAK_ITV_ACT1
9	MAK_NHR_3
10	DIN_liist_450
11	MAK_FK_1_80
12	MAK_ITV_AJK
13	MAK_VS_4_430_56

 <small>ISO 9001 sertifitseeritud ettevõtte</small> Maleva 20 Tallinn 11711 tel. 666 40 50 fax.666 40 60	Töö nimi:	Koostas:	Jörgen Simm
	Joonise alus	Kontrollis:	
	Tellijä: Elrato AS	Kuupäev:	5.12.2019
	Kood: MAK6_430IT3_VY	Stadium:	
	Fail: MAK6_430IT3_VY.dft	Leht:	1 / 1