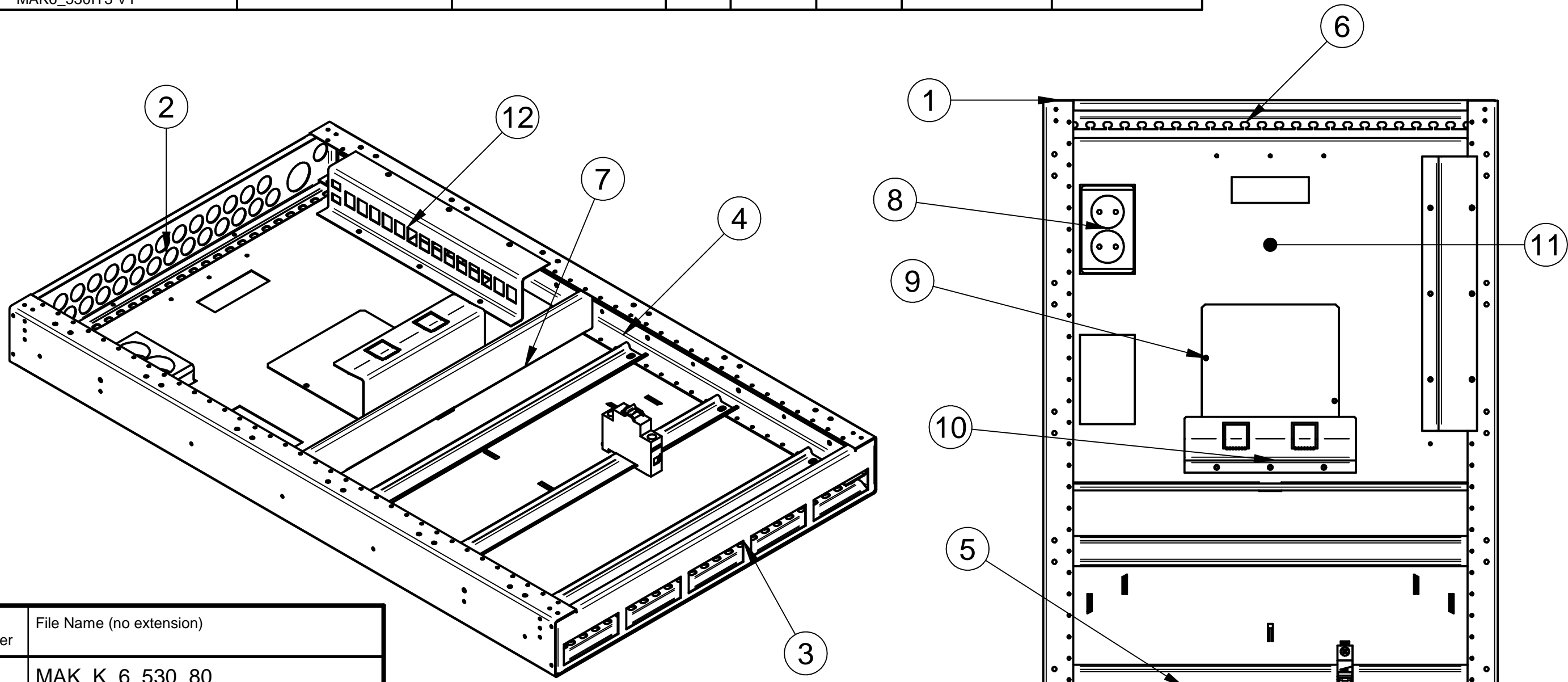



Nimetus:	Materjal	Pinnakate	Paksus	Pindala	Mass	Lõikamisprogramm	Painutusprogramm
MAK6_530IT3 VY							



Item Number	File Name (no extension)
1	MAK_K_6_530_80
2	UMAK_UO_5_530_80
3	UMAK_UO_1_530_80
4	EMAK_P_6_3_900
5	DIN_liist_550
6	EMAK_KL_530
7	MAK_VS_4_530_56
8	SE_PP2
9	MAK_ITV_AJK
10	MAK_ITV_ACT1
11	MAK_IT_SP3_530AY_UPM
12	MAK_ITV14CAT6_2OTP_56

 <small>ISO 9001 sertifitseeritud ettevõtte</small> Maleva 20 Tallinn 11711 tel. 666 40 50 fax.666 40 60	Töö nimi:	Koostas:	Jörgen Simm
	Joonise alus	Kontrollis:	
	Tellijä: Elrato AS	Kuupäev:	22.04.2020
	Kood: MAK6_530IT3 VY	Stadium:	
	Fail: MAK6_530IT3 VY.dft	Leht:	1 / 1