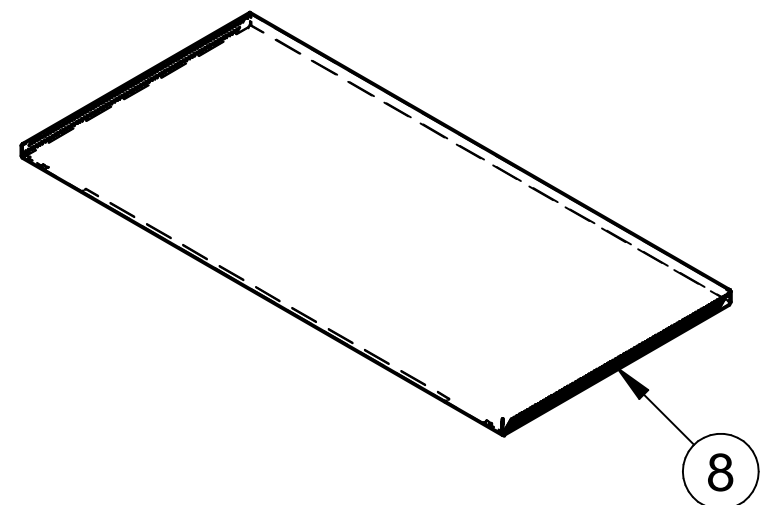
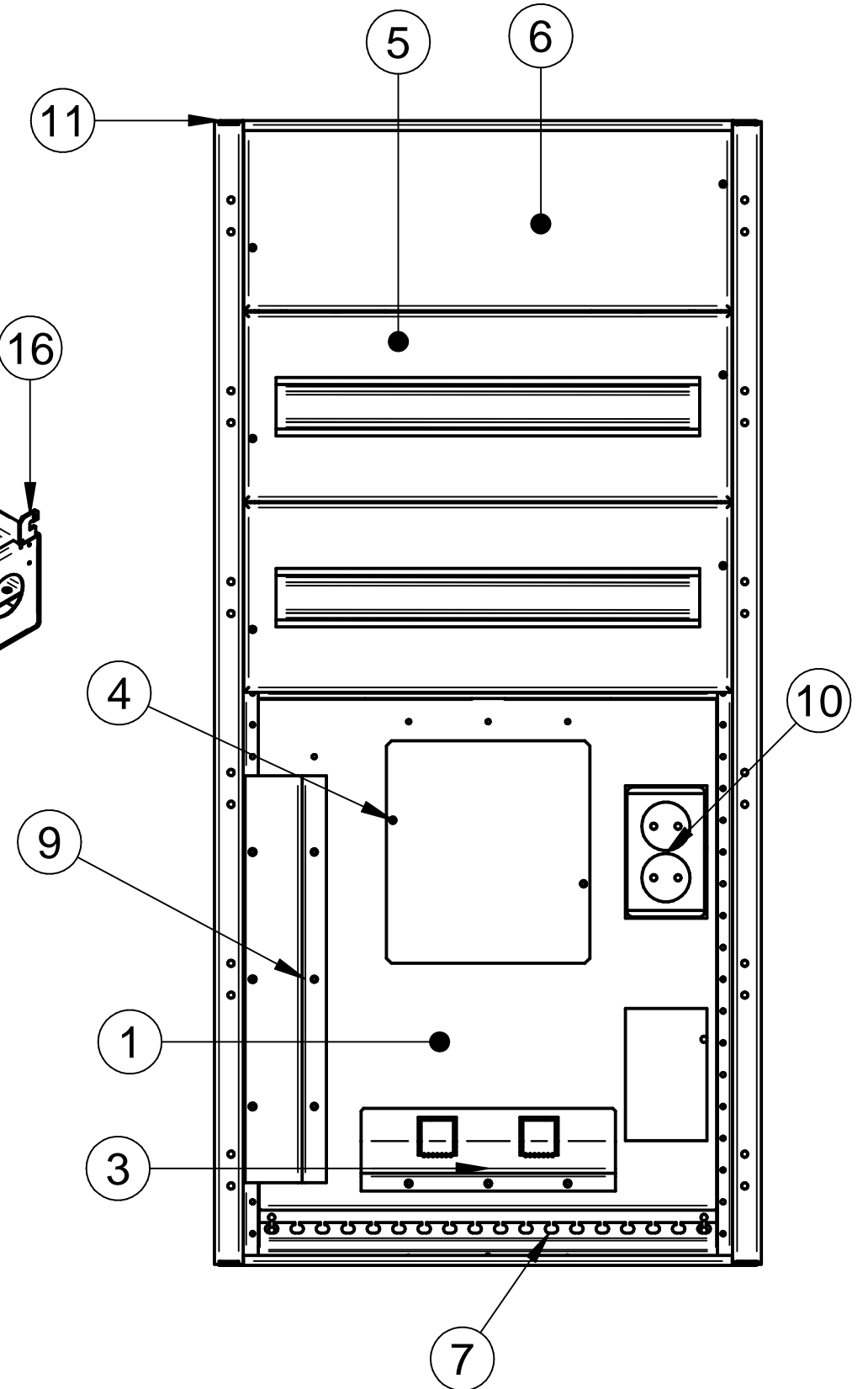
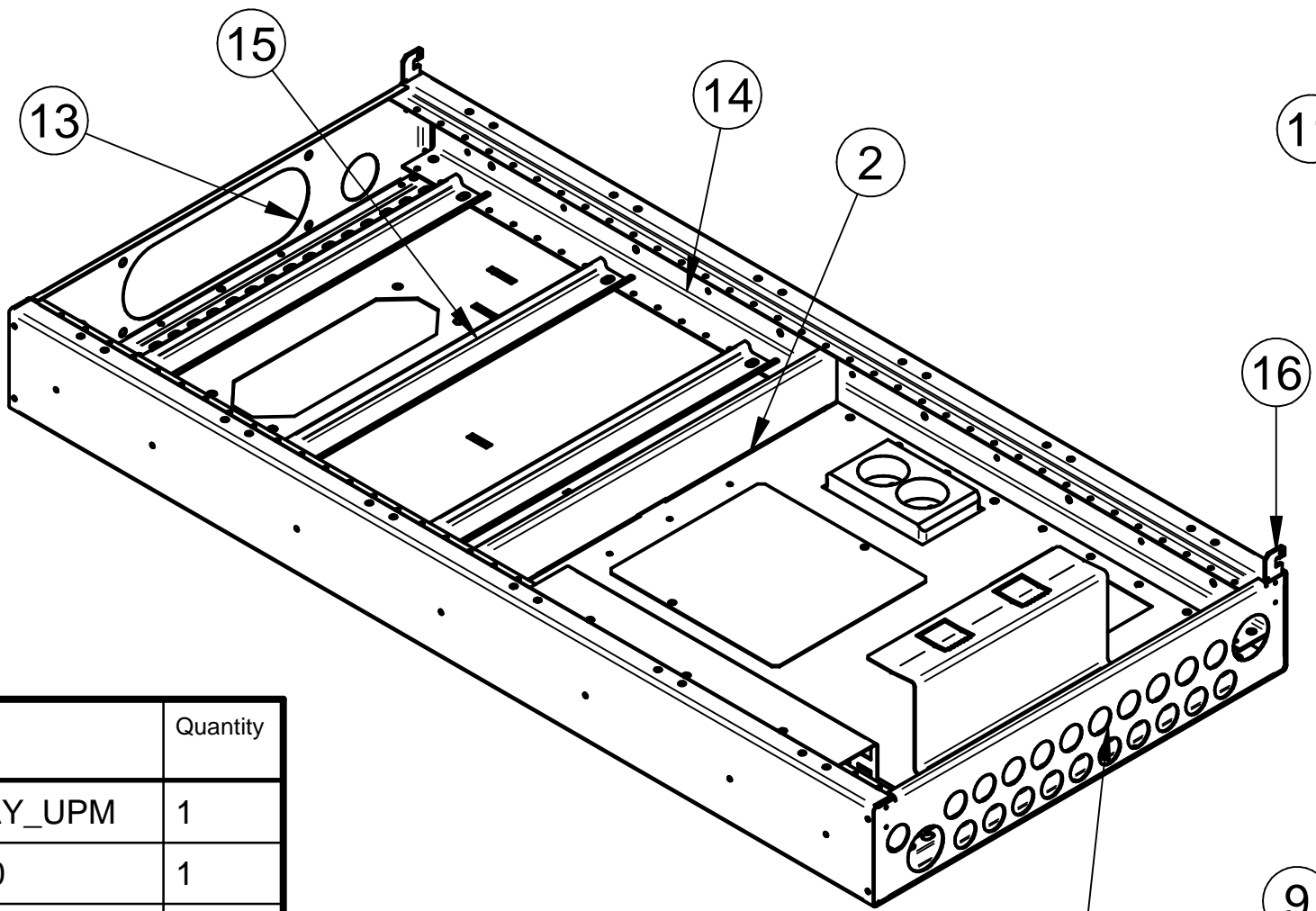



Nimetus:	Materjal	Pinnakate	Paksus	Pindala	Mass	Lõikamisprogramm	Painutusprogramm
PMAK6_430IT3_VA							



Item Number	File Name (no extension)	Quantity
1	MAK_IT_SP3_430AY_UPM	1
2	MAK_VS_4_430_50	1
3	MAK_ITV_ACT1	1
4	MAK_ITV_AJK	1
5	ELK_PK_3_1_450	2
6	ELK_PK_3_450	1
7	EMAK_KL_430	2
8	MAK_U_6_430_NHR	1
9	MAK_ITV14CAT6_2OPT_50	1
10	SE_PP2	1
11	PMAK_K_6_430_090	1
12	PMAK_O_5_430_090	1
13	PMAK_O_3_430_090	1
14	EMAK_P_6_3_900	2
15	DIN_liist_450	3
16	PMAK_NHR_2	2

 <small>ISO 9001 sertifitseeritud ettevõtte</small> Maleva 20 Tallinn 11711 tel. 666 40 50 fax.666 40 60	Töö nimi:	Koostas:	Jörgen Simm
	Joonise alus	Kontrollis:	
	Tellijä: Elrato AS	Kuupäev:	22.05.2020
	Kood: PMAK6_430IT3_VA	Stadium:	
	Fail: PMAK6_430IT3_VA.dft	Leht:	1 / 1