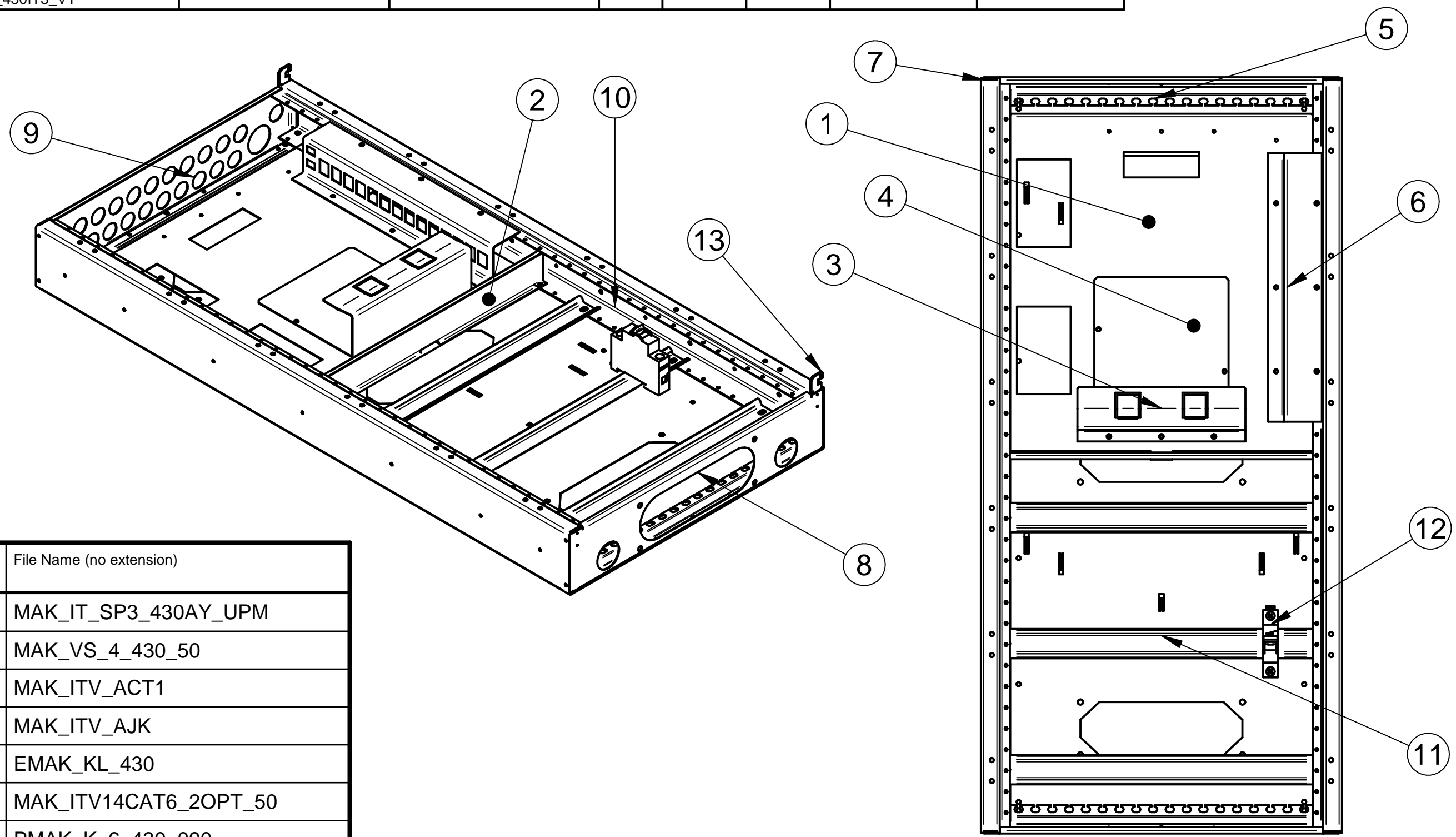



Nimetus:	Materjal	Pinnakate	Paksus	Pindala	Mass	Lõikamisprogramm	Painutusprogramm
PMAK6_430IT3_VY							



Item Number	File Name (no extension)
1	MAK_IT_SP3_430AY_UPM
2	MAK_VS_4_430_50
3	MAK_ITV_ACT1
4	MAK_ITV_AJK
5	EMAK_KL_430
6	MAK_ITV14CAT6_2OPT_50
7	PMAK_K_6_430_090
8	PMAK_O_3_430_090
9	PMAK_O_5_430_090
10	EMAK_P_6_3_900
11	DIN_liist_450
12	FAZ_B61
13	PMAK_NHR_2

 <small>ISO 9001 sertifitseeritud ettevõtte</small> Maleva 20 Tallinn 11711 tel. 666 40 50 fax.666 40 60	Töö nimi:	Koostas:	Jörgen Simm
	Joonise alus	Kontrollis:	
	Tellijä: Elrato AS	Kuupäev:	10.01.2020
	Kood: PMAK6_430IT3_VY	Stadium:	
	Fail: PMAK6_430IT3_VY.dft	Leht:	1 / 1