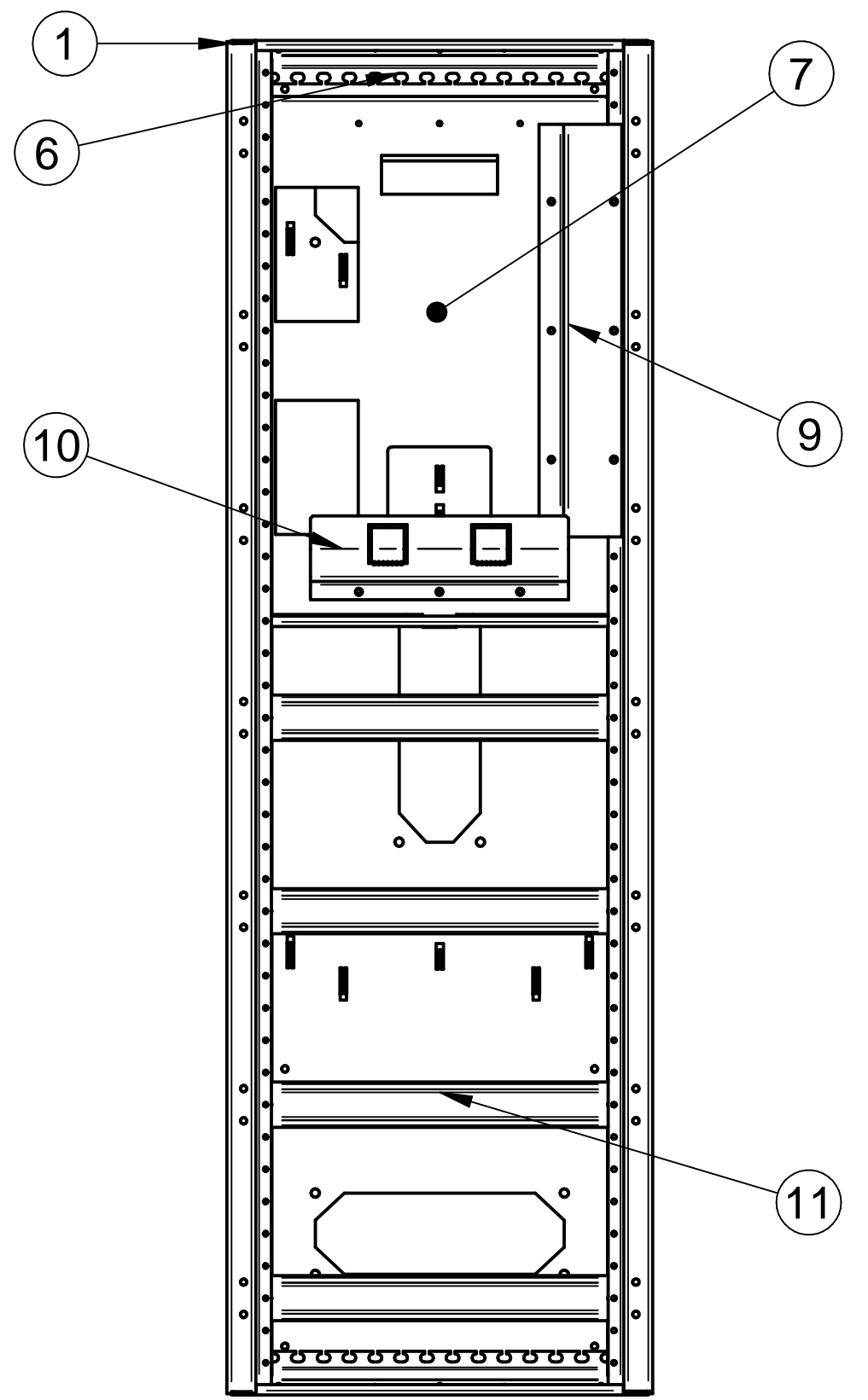
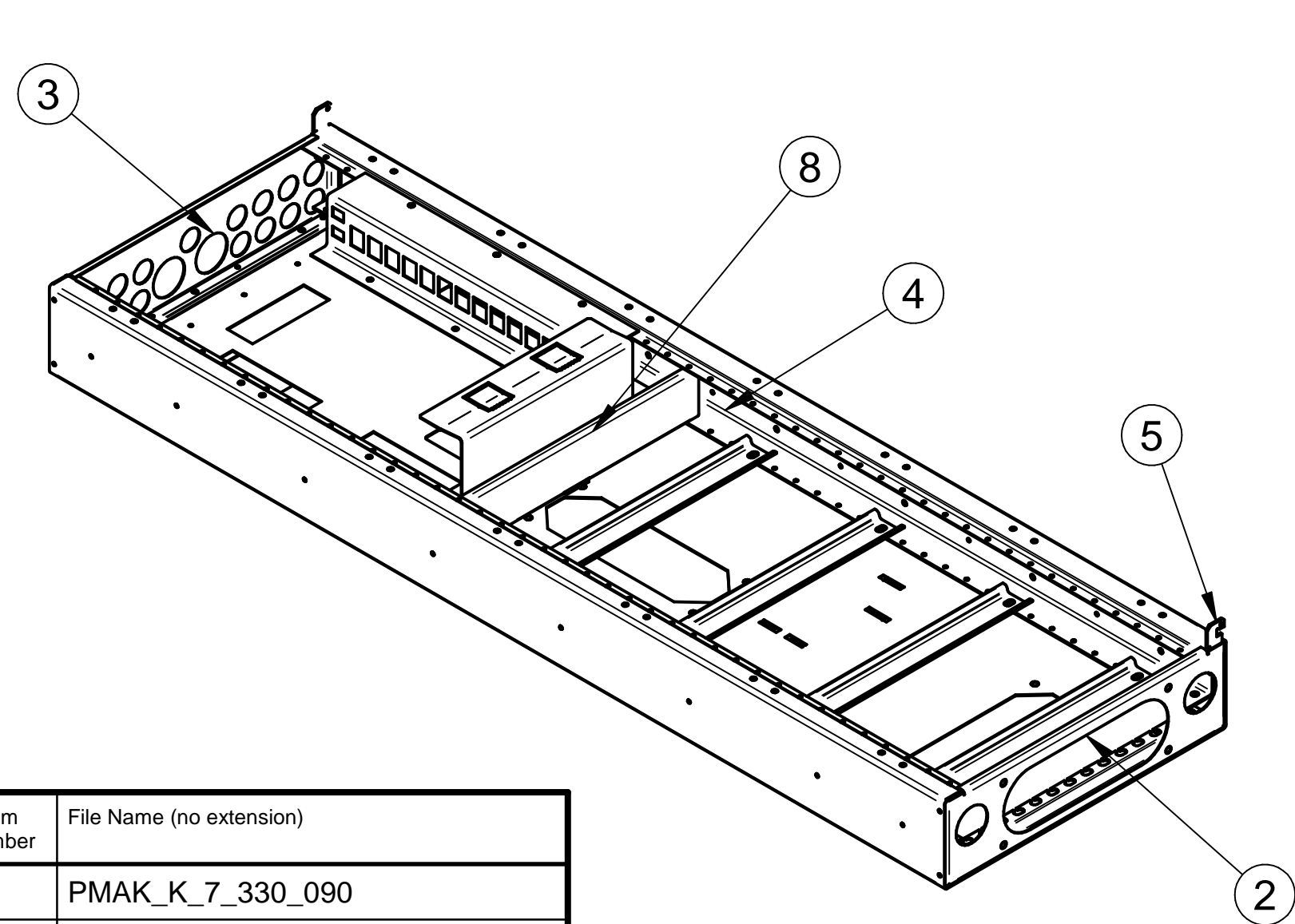


Nimetus:	Materjal	Pinnakate	Paksus	Pindala	Mass	Lõikamisprogramm	Painutusprogramm
PMAK7_330IT3_VY							



Item Number	File Name (no extension)
1	PMAK_K_7_330_090
2	PMAK_O_3_330_090
3	PMAK_O_5_330_090
4	EMAK_P_7_3_1050
5	PMAK_NHR_2
6	EMAK_KL_330
7	MAK_IT_SP3_330AY_UPM
8	MAK_VS_4_330_50
9	MAK_ITV14CAT6_2OPT_50
10	MAK_ITV_ACT1
11	DIN_liist_350



 Maleva 20 Tallinn 11711 tel. 666 40 50 fax.666 40 60

Töö nimi:	Koostas:	Jörgen Simm
Joonise alus	Kontrollis:	
Tellijä: Elrato AS	Kuupäev:	4.12.2019
Kood: PMAK7_330IT3_VY	Stadium:	
Fail: PMAK7_330IT3_VY.dft	Leht:	1 / 1