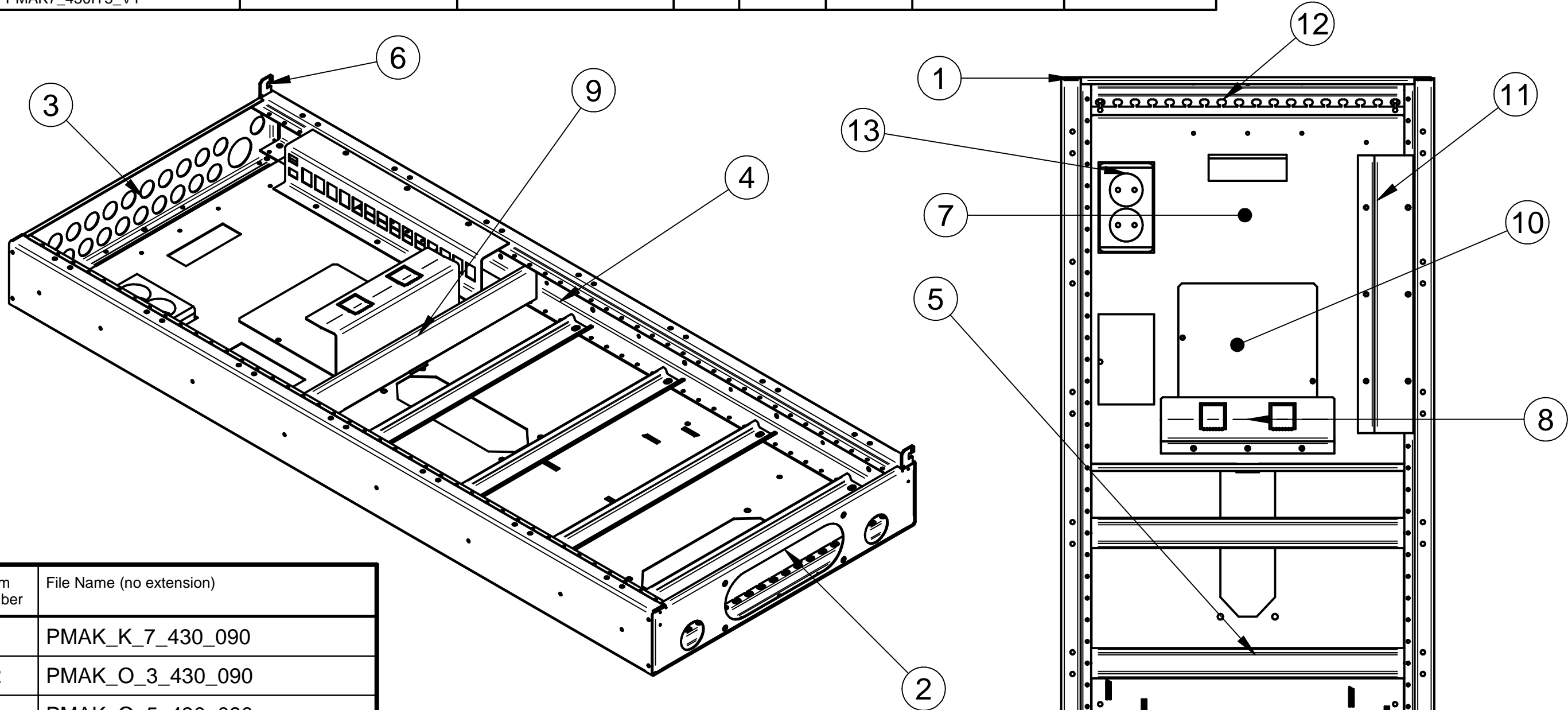



Nimetus:	Materjal	Pinnakate	Paksus	Pindala	Mass	Lõikamisprogramm	Painutusprogramm
PMAK7_430IT3_VY							



Item Number	File Name (no extension)
1	PMAK_K_7_430_090
2	PMAK_O_3_430_090
3	PMAK_O_5_430_090
4	EMAK_P_7_3_1050
5	DIN_liist_450
6	NHR_2
7	MAK_IT_SP3_430AY_UPM
8	MAK_ITV_ACT1
9	MAK_VS_4_430_50
10	MAK_ITV_AJK
11	MAK_ITV14CAT6_2OPT_50
12	EMAK_KL_430
13	SE_PP2

 <small>ISO 9001 sertifitseeritud ettevõtte</small> Maleva 20 Tallinn 11711 tel. 666 40 50 fax.666 40 60	Töö nimi:	Koostas:	Jörgen Simm
	Joonise alus	Kontrollis:	
	Tellijä: Elrato AS	Kuupäev:	8.04.2020
	Kood: PMAK7_430IT3_VY	Stadium:	
	Fail: PMAK7_430IT3_VY.dft	Leht:	1 / 1