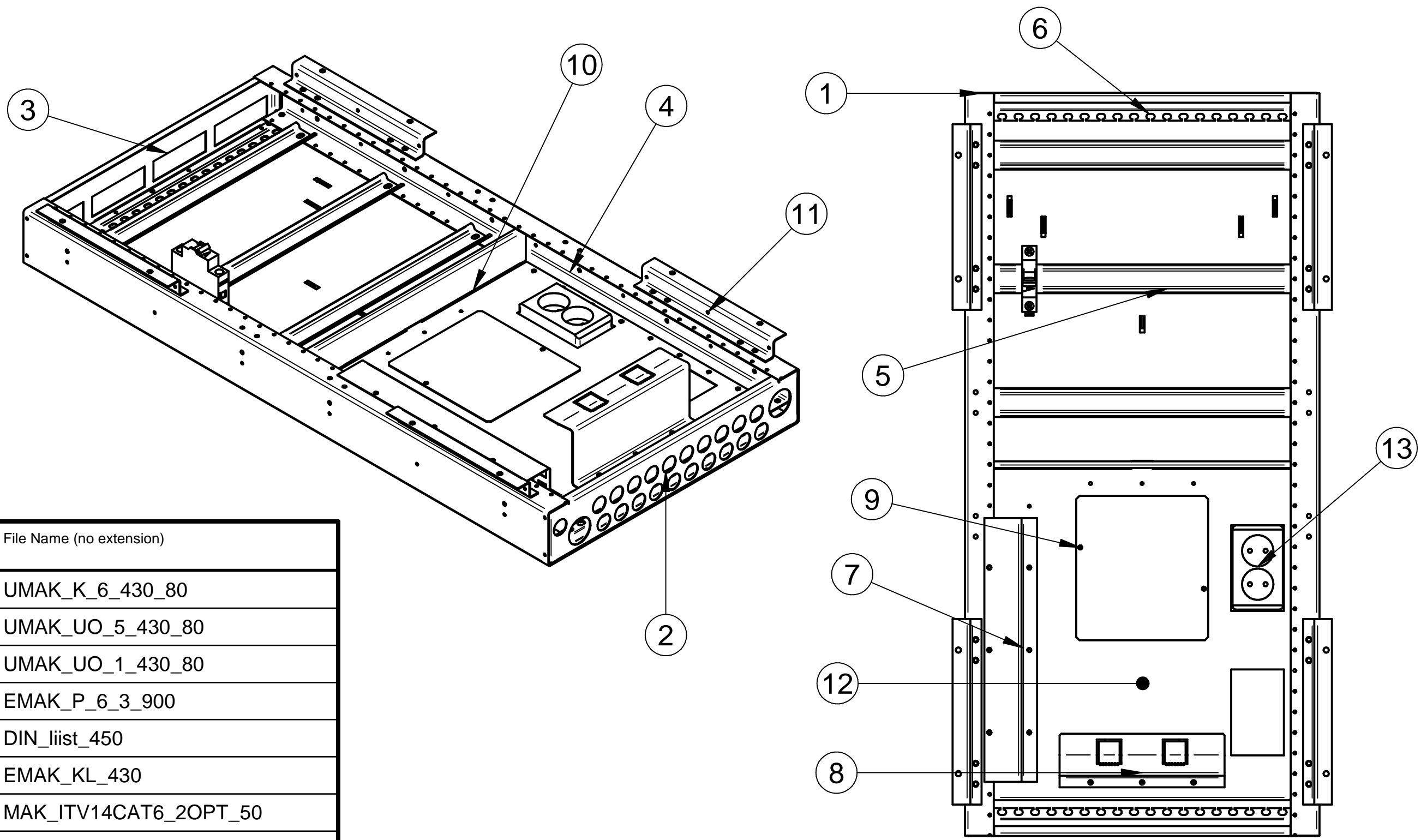



Nimetus:	Materjal	Pinnakate	Paksus	Pindala	Mass	Lõikamisprogramm	Painutusprogramm
UMAK6_430IT3_VA							



Item Number	File Name (no extension)
1	UMAK_K_6_430_80
2	UMAK_UO_5_430_80
3	UMAK_UO_1_430_80
4	EMAK_P_6_3_900
5	DIN_liist_450
6	EMAK_KL_430
7	MAK_ITV14CAT6_2OPT_50
8	MAK_ITV_ACT1
9	MAK_ITV_AJK
10	MAK_VS_4_430_50
11	UN_RL_300
12	MAK_IT_SP3_430AY_UPM
13	SE_PP2

 <small>ISO 9001 sertifitseeritud ettevõtte</small> Maleva 20 Tallinn 11711 tel. 666 40 50 fax.666 40 60	Töö nimi:	Koostas:	Jörgen Simm
	Joonise alus	Kontrollis:	
	Tellijä: Elrato AS	Kuupäev:	22.04.2020
	Kood: UMAK6_430IT3_VA	Stadium:	
	Fail: UMAK6_430IT3_VA.dft	Leht:	1 / 1