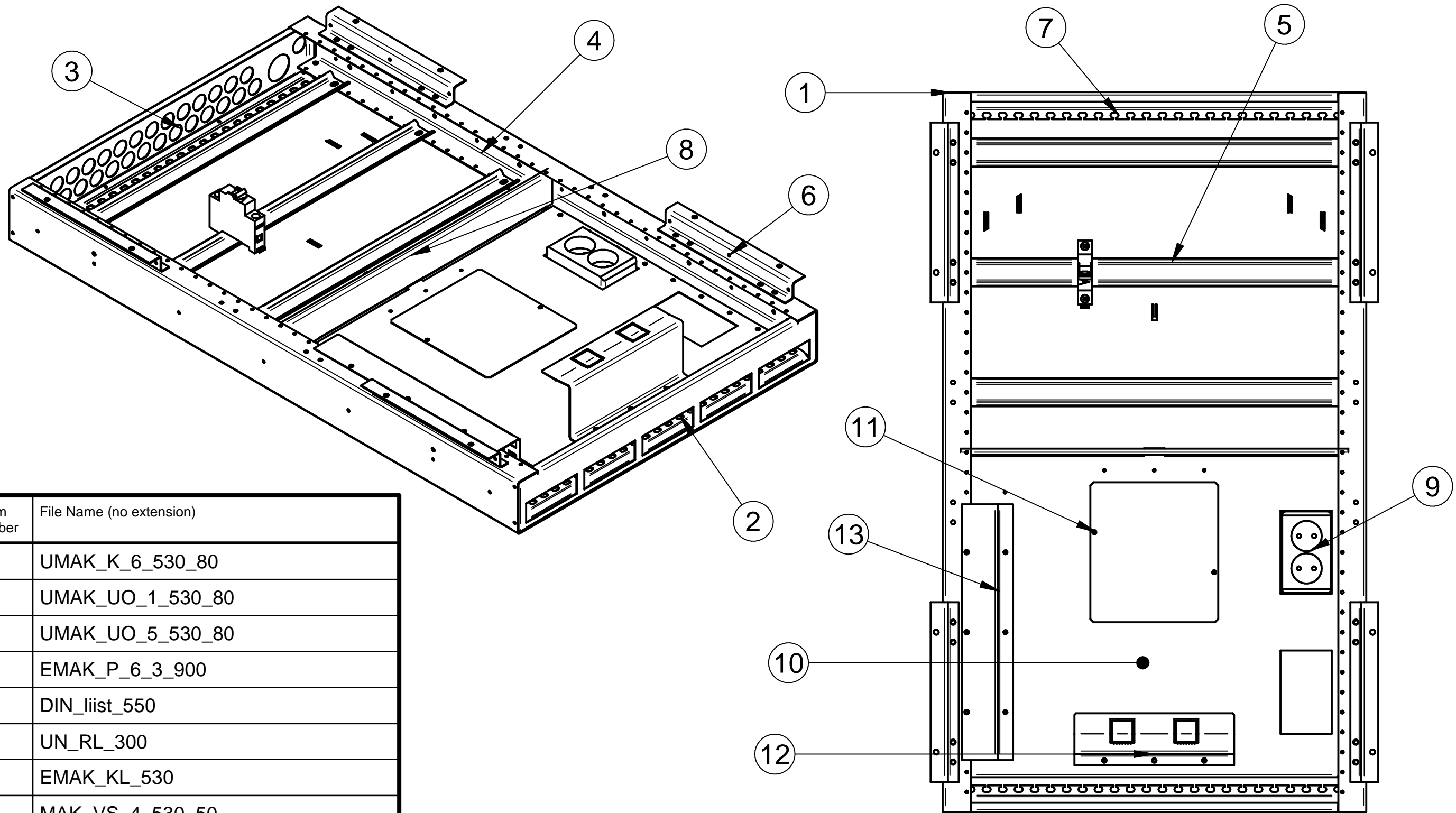



Nimetus:	Materjal	Pinnakate	Paksus	Pindala	Mass	Lõikamisprogramm	Painutusprogramm
UMAK6_530IT3_VA							



Item Number	File Name (no extension)
1	UMAK_K_6_530_80
2	UMAK_UO_1_530_80
3	UMAK_UO_5_530_80
4	EMAK_P_6_3_900
5	DIN_liist_550
6	UN_RL_300
7	EMAK_KL_530
8	MAK_VS_4_530_50
9	SE_PP2
10	MAK_IT_SP3_530AY_UPM
11	MAK_ITV_AJK
12	MAK_ITV_ACT1
13	MAK_ITV14CAT6_2OPT_50

 <small>ISO 9001 sertifitseeritud ettevõtte</small>	Töö nimi:	Koostas:	Jörgen Simm
	Joonise alus	Kontrollis:	
	Tellijä: Elrato AS	Kuupäev:	15.04.2020
	Kood: UMAK6_530IT3_VA	Stadium:	
Maleva 20 Tallinn 11711 tel. 666 40 50 fax.666 40 60	Fail: UMAK6_530IT3_VA.dft	Leht:	1 / 1