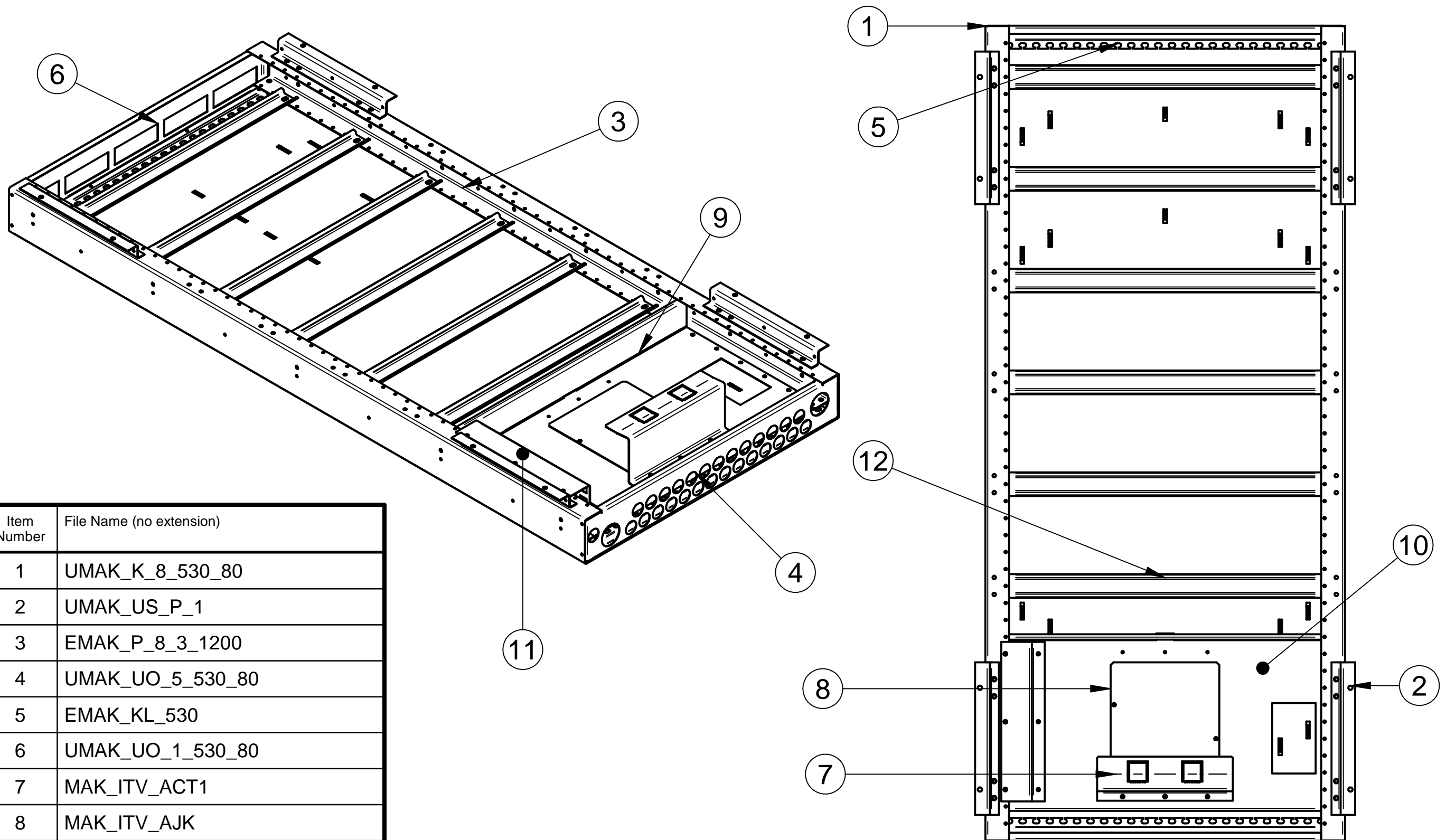



Nimetus:	Materjal	Pinnakate	Paksus	Pindala	Mass	Lõikamisprogramm	Painutusprogramm
UMAK8_530IT2_VA							



Item Number	File Name (no extension)
1	UMAK_K_8_530_80
2	UMAK_US_P_1
3	EMAK_P_8_3_1200
4	UMAK_UO_5_530_80
5	EMAK_KL_530
6	UMAK_UO_1_530_80
7	MAK_ITV_ACT1
8	MAK_ITV_AJK
9	MAK_VS_4_530_50
10	MAK_IT_SP2_530AY_UPM
11	MAK_ITV10CAT6_2OPT_50
12	DIN_liist_550

 <small>ISO 9001 sertifitseeritud ettevõtte</small> Maleva 20 Tallinn 11711 tel. 666 40 50 fax.666 40 60	Töö nimi:	Koostas:	Jörgen Simm
	Joonise alus	Kontrollis:	
	Tellijä: Elrato AS	Kuupäev:	29.01.2020
	Kood: UMAK8_530IT2_VA	Stadium:	
	Fail: UMAK8_530IT2_VA.dft	Leht:	1 / 1