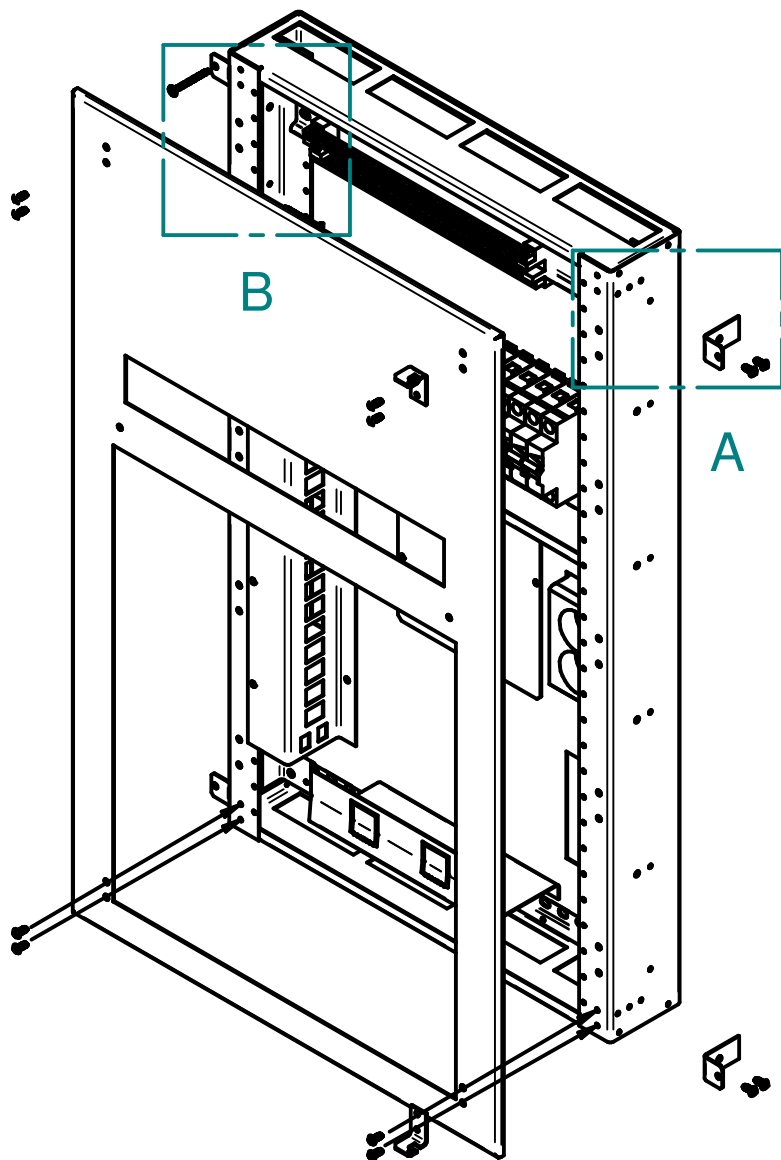
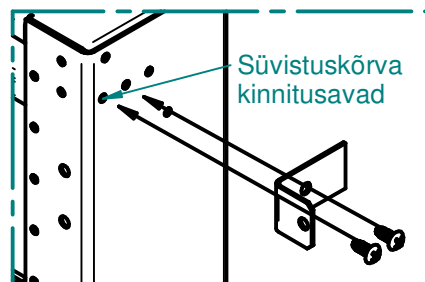


## Nõrkvooluosaga süviskilbi paigaldusjuhend

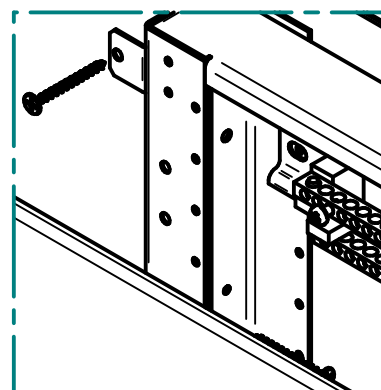


1) Kinnitada kilbi korpuse külge süvistuskõrvad plekikruvidega 4,2 x 9 mm (kruvid komplektis). Kilbi paigaldamisel kipsplaadi peale kasutada kahte ülemist kinnitusava, paigaldamisel kipsplaadi alla kahte alumist ava.



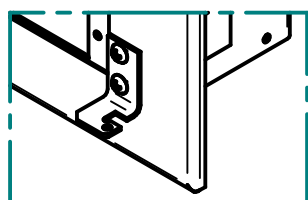
### DETAIL A

2) Kinnitada kilp kruvidega seinale kasutades kilbi kõrvas olevaid avasid. Alternatiivina on võimalik kinnitus läbi kilbi külgseinas perfost kõrgemal olevate 5 mm avade.



### DETAIL B

3) Paigaldada kilbile süvisraam ja uksehinged. **Hinged** kinnitatakse korpuse vastavatesse avadesse läbi süvisraami **isekeermestuvate kruvidega M4\*12** rakendades jõudu **2,5 Nm**. NB! Ülemine ja alumine hing on erinevad.



### DETAIL C

4) Kinnitada uks plekikruvidega hingede külge.



### DETAIL D



ISO 9001 sertifitseeritud ettevõtte

Maleva 20 Tallinn 11711 tel. 666 40 50 fax.666 40 60

Töö nimi:  
MAK süviskilbi paigaldusjuhend  
Tellija: Elrato AS  
Kood: MAK160\_5\_430\_80\_P  
Fail: MAK160\_5\_430\_80\_P.dft

Koostas: A.Sõnajalg  
Kontrollis:  
Kuupäev: 05/05/2021  
Stadium:  
Leht: 1 / 1